

Interrupteurs différentiels à réarmement automatique ID REDs



18688

L'ID REDs est composé d'un interrupteur différentiel bipolaire et d'un réarmeur (système de réarmement automatique intégré) sur déclenchement lors d'un défaut électrique. Le réarmeur intégré réenclenche automatiquement l'interrupteur différentiel, uniquement après vérification de l'isolement du circuit en aval. Cette protection peut être utilisée dans des installations non surveillées. Le dispositif de réenclenchement automatique peut être neutralisé pendant la présence de personnes dans les locaux desservis. L'interrupteur différentiel ID REDs est dédié aux schémas de liaison à la terre TT et TN.

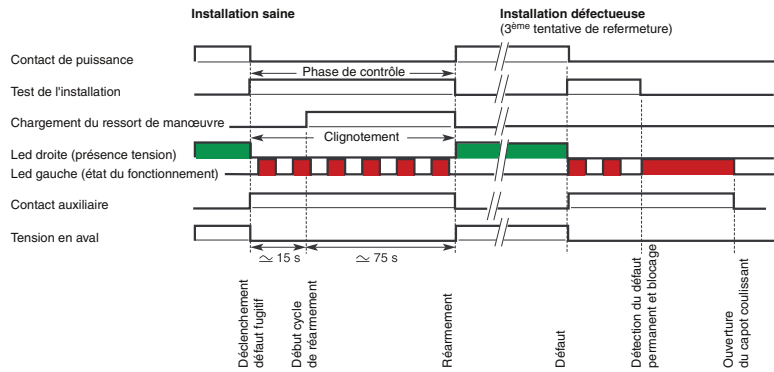
Fonctionnement

Réarmeur

Lorsque le circuit électrique est en défaut, la refermeture de l'interrupteur est interdite. Après une temporisation de 15 minutes, une nouvelle vérification de l'isolement du circuit est effectuée.

Deux cas se présentent alors :

- le circuit électrique est toujours en défaut : dans ce cas, une nouvelle vérification sera effectuée 15 minutes plus tard. La séquence est signalée localement par une Led rouge intermittente toutes les 5 secondes et à distance par le contact auxiliaire
- le défaut était fugitif et a disparu : le réarmeur réenclenche automatiquement l'interrupteur.

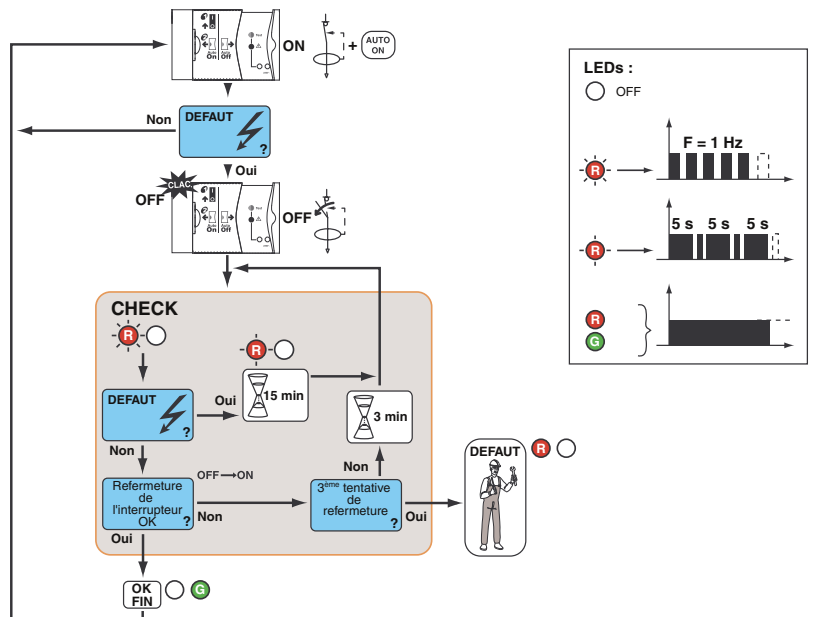


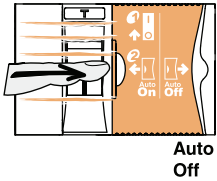
Histogramme de fonctionnement et de signalisation d'un cycle de réarmement.

Signalisation à distance

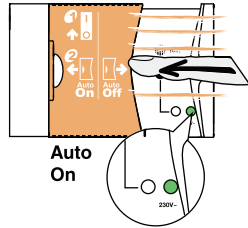
Le contact auxiliaire est activé en cas de blocage sur défaut différentiel pendant les phases de contrôle et de temporisation. Il est configurable selon trois possibilités :

- mode 1 : 1 contact NO
- mode 2 : 1 contact NC
- mode 3 : 1 contact intermittent, F = 1 Hz.





Position Auto Off.



Position Auto On.

Interrupteur différentiel

L'ID REDs fonctionne en mode interrupteur différentiel sans réarmement automatique lorsque le capot coulissant est ouvert, c'est à dire en position Auto Off. Le mode réarmement automatique est activé lorsque le capot coulissant est fermé, c'est à dire à dire à gauche en position Auto ON (voir dessins ci-contre).

Test

Le test n'est possible qu'en mode manuel, c'est à dire capot coulissant ouvert en position Auto Off. Il est alors possible de tester manuellement l'appareil en appuyant sur le bouton Test. Le circuit aval est alors coupé momentanément. Il faut ensuite refermer manuellement l'ID REDs, en actionnant la manette O-I, pour remettre sous tension le circuit aval.

	type	largeur en pas de 9 mm	tension (V CA)	sensibilité (mA)	calibre (A)	réf.	
	type A						
	bi	8	230	30	25	18687	
					40	18689	
					63	18691	
					300	25	18688
					40	18690	
					63	18692	
	tétra	14	400	30	25	18264	
					40	18266	
					63	18268	
					300	25	18265
					40	18267	
63					18269		
				100	18270		

Caractéristiques

interrupteur différentiel		
conformité aux normes	CEI 61008, EN 61008	
tension d'emploi (Ue)	230/400 V CA, + 10 %, - 15 % (50 Hz)	
température d'utilisation	- 5 °C à + 40 °C	
schéma de liaison à la terre	TT ou TN	
raccordement par bornes	à cage à bavette câble cuivre souple 25 mm ² ou rigide 35 mm ²	
réarmeur		
durée du cycle de réarmement	90 s maxi (15 opérations maxi par heure)	
tentative de réarmement	3 consécutives maxi (si absence de défaut à la terre)	
intervalle entre 2 réarmements	180 s mini	
arrêt du cycle de réarmement	pendant 15 minutes (si présence de défaut d'isolement)	
défaut d'isolement	contrôle de présence de défaut d'isolement réarmement en cas de défaut d'isolement fugitif	
signalisation		
signalisation de l'état du REDs	mécanique	manette 2 position O-I (ouvert-fermé)
	électrique	2 voyants en face avant (Led rouge à gauche et verte à droite)
	à distance	1 contact auxiliaire intégré
contact auxiliaire		
tension d'emploi (Ue)	5...230 V CA/CC	
tension d'isolement (Ui)	350 V	
courant d'emploi (In)	0,6 mA (mini) et 100 mA (maxi), cos φ = 1	
type (configurable)	NO ou NC ou intermittent 1 Hz	
raccordement par borne à cage	câble souple ou rigide de 2,5 mm ²	

Coordination disjoncteurs-interrupteurs : voir guide de la distribution électrique BT/HTA pages A28 et A29